

Flachsauggreifer (rund)

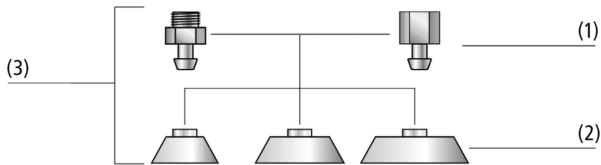


Flachsauggreifer PFYN VU1

Saugfläche (Ø) von 15 mm bis 95 mm



Flachsauggreifer PFYN VU1



Systemaufbau Flachsauggreifer PFYN VU1



Flachsauggreifer PFYN VU1 bei der Handhabung von großen Blechteilen

Eignung für branchenspezifische Anwendungen

Anwendung

- Runder Flachsauggreifer für den Einsatz im Mehrschichtbetrieb mit kurzen Taktzeiten
- Handhabung von geölten Blechen (Automobilbau), Kartonagen und Hölzern
- Handhabung höchst abrasiver Werkstücke wie z. B. raue Kartonagen

Aufbau

- Robuster, widerstandsfähiger Sauggreifer PFYN (3) mit Einfachdichtlippe, bestehend aus Sauger PFG (2) aus Vulkollan VU1 und Anschlussnippel (1)
- Sauger formschlüssig auf Nippel gesteckt; auch bei schwerer Belastung hält die formschlüssige Verbindung sicher
- Sauger und Nippel sind innerhalb einer Nippelfamilie flexibel kombinierbar

Produkt-Highlights

- Hochreißfester Werkstoff Vulkollan VU1 hält enormen Belastung stand
- Unempfindlich gegen Öle dank guter chemischer Beständigkeit
- Temperaturbeständig von niedrigen (- 40 °C) bis höhere Temperaturen (+ 80 °C, kurzfristig bis + 100 °C)
- Minimaler Abrieb (ca. 10 - 12 mm³ nach DIN 53516) ermöglicht bis zu 20-fach höhere Standzeit als Standard-NBR
- Stützflächen an der Unterseite vermeiden bleibende Verformung bei dünnwandigen Werkstücken

Flachsauggreifer PFYN VU1

Saugfläche (Ø) von 15 mm bis 95 mm

Bestellschlüssel Flachsauggreifer PFYN VU1

PFYN	–	80	–	VU1-72	–	G1/4-IG
1		2		3		4

1 – Kurzbezeichnung

Code	Ausführung
PFYN	Flach

2 – Saugfläche

Code	Durchmesser in mm
15...95	ø 15 bis 95

3 – Material

Code	Material
VU1-72	VU1-72

4 – Anschluss

Code	Anschluss
G1/8-AG	G1/8-AG
G1/8-IG	G1/8-IG
G1/4-AG	G1/4-AG
G1/4-IG	G1/4-IG

Der Sauggreifer PFYN VU1 (Elastomerteil + Anschlussnippel) wird montiert geliefert. Das Produkt besteht aus:

- Sauger vom Typ PFG VU1 – Elastomerteil, verfügbar in verschiedenen Durchmessern
- Anschlussnippel vom Typ SA-NIP – verfügbar mit verschiedenen Gewinden

Verfügbare Ersatzteile: Sauger PFG VU1, Anschlussnippel SA-NIP

Bestelldaten Flachsauggreifer PFYN VU1

Typ*			Vakuum-Anschluss:			
			G1/8-AG	G1/8-IG	G1/4-AG	G1/4-IG
PFYN	15	VU1-72	10.01.01.00556	10.01.01.00557	-	-
PFYN	30	VU1-72	10.01.01.00550	10.01.01.00558	-	-
PFYN	50	VU1-72	-	-	10.01.01.00521	10.01.01.00547
PFYN	60	VU1-72	-	-	10.01.01.00608	10.01.01.00609
PFYN	80	VU1-72	-	-	10.01.01.00522	10.01.01.00524
PFYN	95	VU1-72	-	-	10.01.01.00523	10.01.01.00525

*Weitere Werkstoffdaten zu Beginn des Kapitels "Vakuum-Sauggreifer"

Flachsauggreifer PFYN VU1

Saugfläche (Ø) von 15 mm bis 95 mm

Bestelldaten Ersatzteile Flachsauggreifer PFYN VU1

Typ*	Ersatzteile			Artikel-Nr.
PFYN	15	Flachsauger (rund)	PFG 15 VU1-72 N005	10.01.01.00555
PFYN	30	Flachsauger (rund)	PFG 30 VU1-72 N007	10.01.01.00549
PFYN	50	Flachsauger (rund)	PFG 50 VU1-72 N011	10.01.01.00424
PFYN	60	Flachsauger (rund)	PFG 60 VU1-72 N011	10.01.01.00606
PFYN	80	Flachsauger (rund)	PFG 80 VU1-72 N012	10.01.01.00426
PFYN	95	Flachsauger (rund)	PFG 95 VU1-72 N012	10.01.01.00430

*Weitere Werkstoffdaten zu Beginn des Kapitels "Vakuum-Sauggreifer"

Typ	Ersatzteile		Artikel-Nr.
PFYN 15 VU1-72 G1/8-AG	Saugeranschlussnippel	SA-NIP N005 G1/8-AG DN200	10.01.01.03529
PFYN 15 VU1-72 G1/8-IG	Saugeranschlussnippel	SA-NIP N005 G1/8-IG DN200	10.01.01.03521
PFYN 30 VU1-72 G1/8-AG	Saugeranschlussnippel	SA-NIP N007 G1/8-AG DN240	10.01.01.03531
PFYN 30 VU1-72 G1/8-IG	Saugeranschlussnippel	SA-NIP N007 G1/8-IG DN350	10.01.01.03523
PFYN 50 VU1-72 G1/4-AG	Saugeranschlussnippel	SA-NIP N011 G1/4-AG DN350	10.01.01.10663
PFYN 50 VU1-72 G1/4-IG	Saugeranschlussnippel	SA-NIP N011 G1/4-IG DN350	10.01.01.00412
PFYN 60 VU1-72 G1/4-AG	Saugeranschlussnippel	SA-NIP N011 G1/4-AG DN350	10.01.01.10663
PFYN 60 VU1-72 G1/4-IG	Saugeranschlussnippel	SA-NIP N011 G1/4-IG DN350	10.01.01.00412
PFYN 80 VU1-72 G1/4-AG	Saugeranschlussnippel	SA-NIP N012 G1/4-AG DN500	10.01.01.10664
PFYN 80 VU1-72 G1/4-IG	Saugeranschlussnippel	SA-NIP N011 G1/4-IG DN350	10.01.01.00412
PFYN 95 VU1-72 G1/4-AG	Saugeranschlussnippel	SA-NIP N012 G1/4-AG DN500	10.01.01.10664
PFYN 95 VU1-72 G1/4-IG	Saugeranschlussnippel	SA-NIP N012 G1/4-IG DN600	10.01.01.00528

Technische Daten Flachsauggreifer PFYN VU1

Typ			Saugkraft (-600 mbar) [N]*	Volumen [cm³]	Werkstückradius min. (konvex) [mm]	Schlauchinnendurchmesser (empf.) d [mm]**	Nippelfamilie
PFYN	15	VU1-72	8,5	0,5	13	4	N 005
PFYN	30	VU1-72	32,0	1,7	30	4	N 007
PFYN	50	VU1-72	95,0	6,0	75	6	N 011
PFYN	60	VU1-72	130,0	15,0	75	6	N 011
PFYN	80	VU1-72	260,0	30,0	100	6	N 012
PFYN	95	VU1-72	350,0	42,0	140	6	N 012

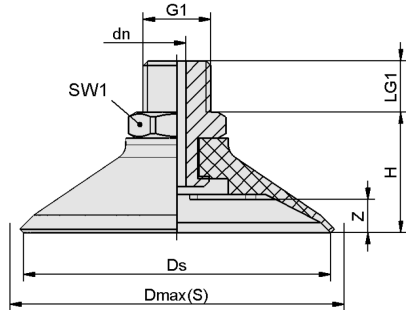
*Die Saugkraftangaben sind theoretische Werte bei -0,6 bar Vakuum sowie trockener, glatter und ebener Werkstückoberfläche - sie werden ohne Sicherheitsfaktoren angegeben

**Der empfohlene Schlauchdurchmesser bezieht sich auf eine Schlauchlänge von ca. 2 m

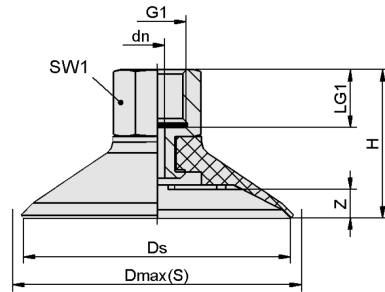
Flachsauggreifer PFYN VU1

Saugfläche (Ø) von 15 mm bis 95 mm

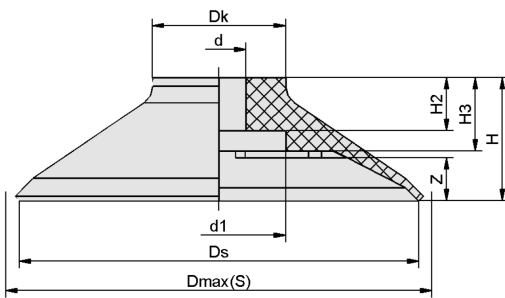
Konstruktionsdaten Flachsauggreifer PFYN VU1



PFYN VU1 AG



PFYN VU1 IG



PFG VU1

Flachsauggreifer PFYN VU1

Saugfläche (Ø) von 15 mm bis 95 mm

Konstruktionsdaten Flachsauggreifer PFYN VU1

Typ*	dn [mm]	Dmax(S) [mm]**	Ds [mm]	G1	H [mm]	LG1 [mm]	SW1 [mm]	Z (Hub) [mm]
PFYN 15 VU1-72 G1/8-AG	2,0	17,5	14,5	G1/8"-AG	14,5	8	14	1,5
PFYN 15 VU1-72 G1/8-IG	2,0	17,5	14,5	G1/8"-IG	25,5	9	14	1,5
PFYN 30 VU1-72 G1/8-AG	2,0	31,5	30,0	G1/8"-AG	18,0	8	14	3,0
PFYN 30 VU1-72 G1/8-IG	2,0	31,5	30,0	G1/8"-IG	29,0	9	14	3,0
PFYN 50 VU1-72 G1/4-AG	3,5	53,0	50,0	G1/4"-AG	22,0	10	17	4,5
PFYN 50 VU1-72 G1/4-IG	3,5	53,0	50,0	G1/4"-IG	32,0	12	17	4,5
PFYN 60 VU1-72 G1/4-AG	3,5	67,0	60,0	G1/4"-AG	23,5	10	17	6,0
PFYN 60 VU1-72 G1/4-IG	3,5	67,0	60,0	G1/4"-IG	33,5	12	17	6,0
PFYN 80 VU1-72 G1/4-AG	6,0	86,0	80,0	G1/4"-AG	30,0	10	22	6,0
PFYN 80 VU1-72 G1/4-IG	6,0	86,0	80,0	G1/4"-IG	40,0	12	22	6,0
PFYN 95 VU1-72 G1/4-AG	5,0	101,0	95,0	G1/4"-AG	30,0	10	22	6,0
PFYN 95 VU1-72 G1/4-IG	6,0	101,0	95,0	G1/4"-IG	40,0	12	22	6,0

*Zulässige Maßtoleranzen für Elastomerteile nach DIN ISO 3302-1 E3

**Entspricht Außenabmaßen des Sauggreifers in angesaugtem Zustand

Typ*	d [mm]	d1 [mm]	Dk [mm]	Dmax(S) [mm]**	Ds [mm]	H [mm]	H2 [mm]	H3 [mm]	Z (Hub) [mm]
PFG 15 VU1-72 N005	4,5	8,5	11,5	17,0	14,5	9,5	2,5	4,5	1,5
PFG 30 VU1-72 N007	6,0	11,0	16,0	31,5	29,0	13,0	7,0	7,0	3,0
PFG 50 VU1-72 N011	8,0	13,0	18,0	53,0	49,0	17,0	8,0	11,0	4,5
PFG 60 VU1-72 N011	8,0	20,0	20,0	67,0	60,0	18,5	8,0	11,0	6,5
PFG 80 VU1-72 N012	12,0	25,0	52,3	86,0	80,0	25,0	12,0	17,5	6,0
PFG 95 VU1-72 N012	12,0	25,0	31,0	101,0	95,0	25,0	12,0	16,5	6,0

*Zulässige Maßtoleranzen für Elastomerteile nach DIN ISO 3302-1 E3

**Entspricht Außenabmaßen des Sauggreifers in angesaugtem Zustand